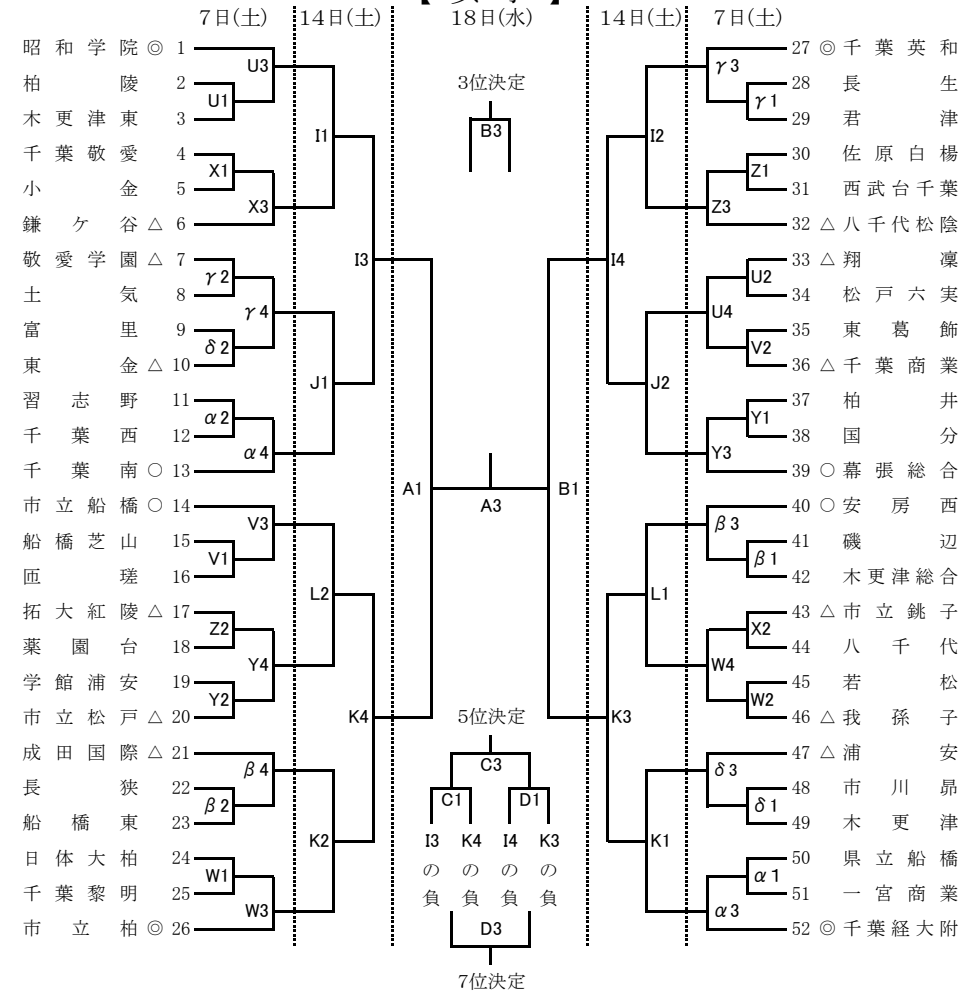
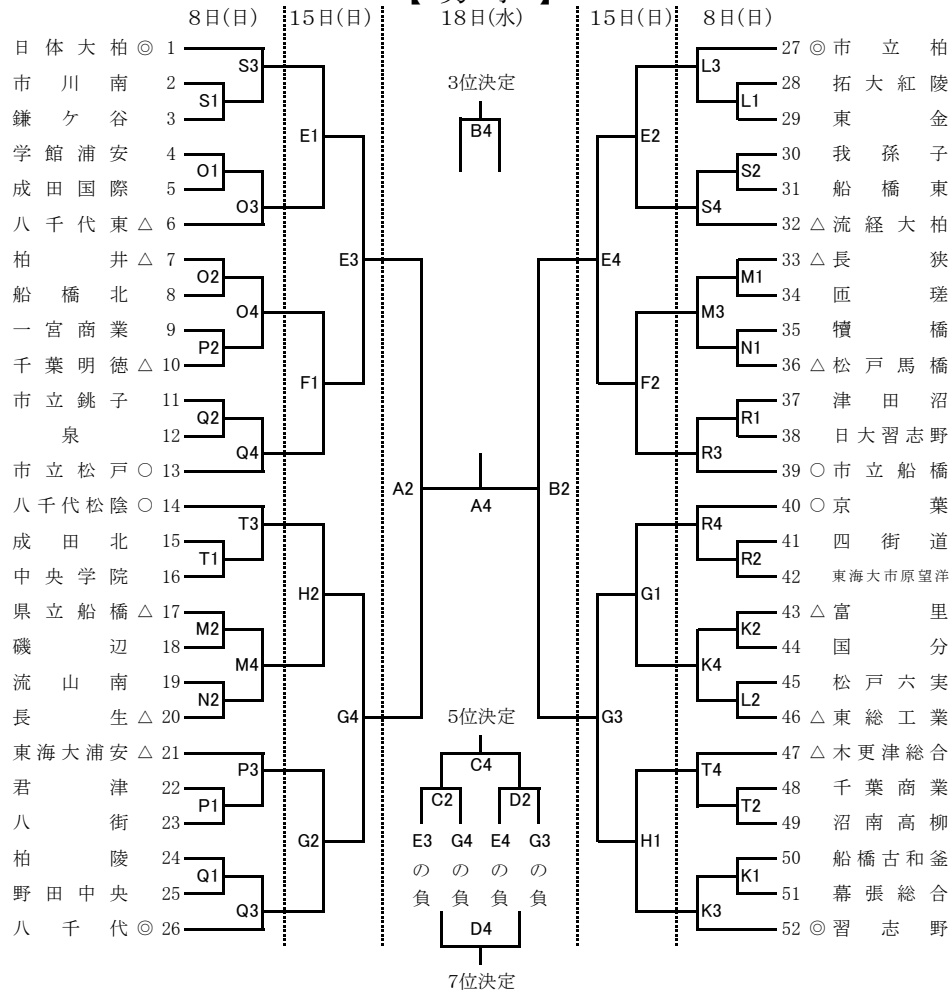


令和4年度 関東高等学校バスケットボール選手権大会千葉県予選会 組合せ

【男子】

【女子】



《コート・会場名》

A・B	船橋アリーナ	Q・R	県立船橋啓明高等学校	予備	県立君津青葉高等学校(5/7)
C・D	船橋運動公園体育館	S・T	県立船橋二和高等学校	予備	県立国分高等学校(5/7)
E・F	柏市立柏高等学校	U・V	県立船橋芝山高等学校	予備	県立船橋豊富高等学校(5/7,8)
G・H	県立八千代高等学校	W・X	県立鎌ヶ谷高等学校		
I・J	県立千葉西高等学校	Y・Z	県立薬園台高等学校		
K・L	県立船橋古和釜高等学校	α・β	県立千葉南高等学校		
M・N	県立船橋高等学校	γ・δ	県立市川昂高等学校		
O・P	県立船橋北高等学校				

《受付時間》

A～δコート	
第1試合	8:45～9:15
第2試合	10:45～11:15
第3試合	12:45～13:15
第4試合	14:45～15:15

《試合時間》

A～δコート	
第1試合	10:00～
第2試合	12:00～
第3試合	14:00～
第4試合	16:00～

《競技場の注意事項》

- ① 本大会は無観客開催とし、大会参加生徒の来場人数は20名とする。
(ベンチメンバー15名, サポートメンバー5名・マネージャー含む)
ただし、18日(水)はTO,CKの関係で人数制限を設けない。
- ② 組合せ番号の若いチームがユニホームは淡色、ベンチはオフィシャル席に向かって右側とする。
- ③ メンバー表は会場に到着次第TO, 相手チームに提出すること。
- ④ ベンチにはコーチ・アシスタントコーチ・マネージャー・選手のみとし、他は応援席とする。
また、原則としてベンチ・応援席ではマスクを着用すること。
- ⑤ 交代の際、交代する選手はゲームに出場できる服装でオフィシャル席に申し出ること。
- ⑥ エントリー変更は、所定の用紙を会場責任者に届け出ること。
(3日間ともに自チーム第1試合開始前のみ変更可能。)
- ⑦ 1試合目のTOは2試合目の両チームが行う。
(2試合目のユニホームの淡色チームがTO, 濃色チームがコートキーパー)
18日(水)は1・3試合の女子チームが2・4試合のTO,CK, 2・4試合の男子チームが1・3試合のTO,CK。
- ⑧ その他感染防止対策を徹底の上、各会場のルールを遵守すること。